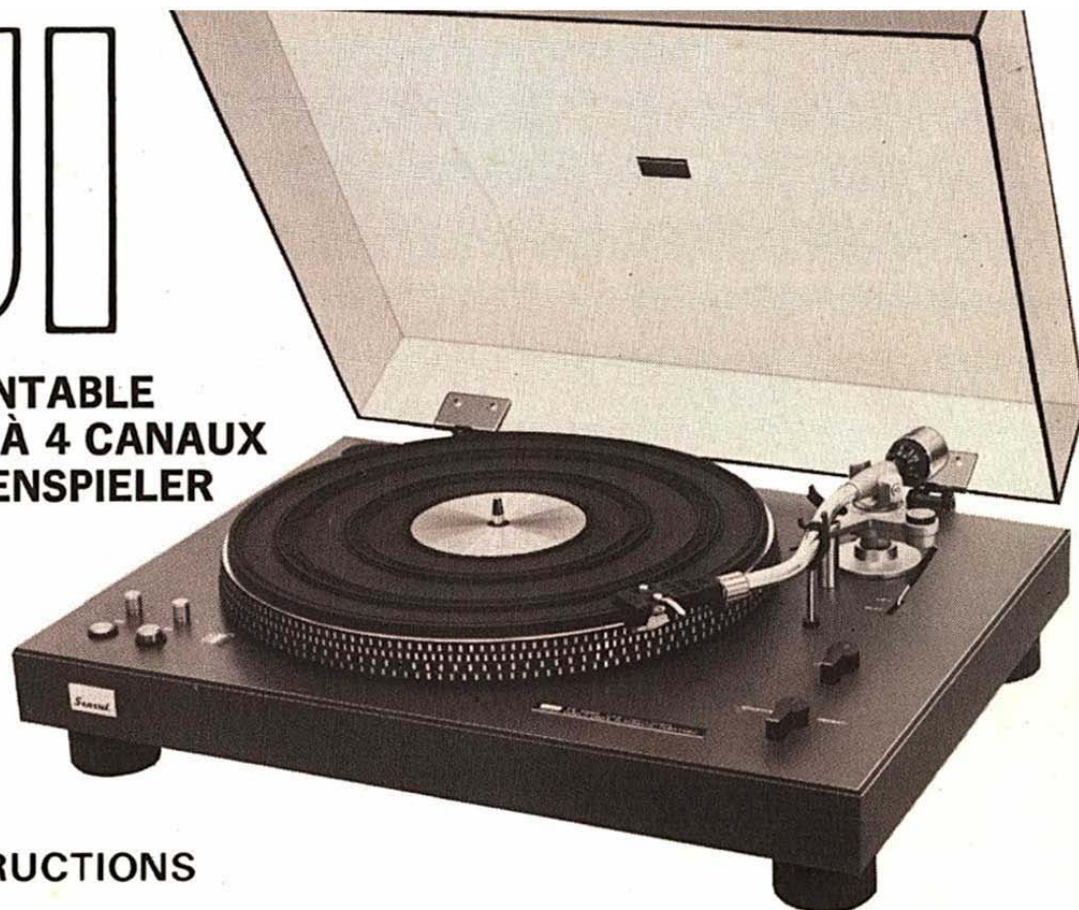


SANSUI

FR-5080

4-CHANNEL TURNTABLE
TOURNE-DISQUE À 4 CANAUX
4-KANAL-PLATTENSPIELER



OPERATING INSTRUCTIONS
MODE D'EMPLOI
BETRIEBSANLEITUNG



SANSUI ELECTRIC CO., LTD.

We are grateful for your choice of the Sansui FR-5080 4-channel turntable. This high-performance direct-drive turntable features, among others, a simple-to-operate automatic mechanism and a tonearm lifter lever that works independently of the automatic mechanism. Before you operate it, we suggest that you read the booklet once through carefully. Then you will be able to enjoy its superb performance for years.

Contents

PRECAUTIONS	2-5
SETUP AND CONNECTIONS	6-13
OPERATION	14-21
SOME USEFUL HINTS	22-29
SPECIFICATIONS	30-33

WARNING: To prevent fire or shock hazard, do not expose this appliance to rain or moisture.

Nous sommes reconnaissant de votre choix du tourne-disque à 4 canaux FR-5080 de Sansui. Cet appareil à hautes performances est à entraînement direct et se caractérise, entre autre, par un mécanisme automatique facile à manoeuvrer et un levier de lève-bras acoustique qui fonctionne indépendamment du mécanisme automatique. Avant l'utilisation, nous vous recommandons de lire la notice technique complètement et soigneusement. Ainsi, vous pourrez profiter pendant des années des remarquables performances de votre tourne-disque Sansui.

Table des matières

PRÉCAUTIONS	2-5
MONTAGE ET CONNEXIONS	6-13
FONCTIONNEMENT	14-21
QUELQUES CONSEILS UTILES	22-29
SPÉCIFICATIONS	30-33

Wir möchten uns bei dieser Gelegenheit bedanken, daß Sie sich für den Sansui FR-5080 4-Kanal-Plattenspieler entschieden haben. Dieser Hochleistungs-Plattenspieler mit Direktantrieb zeichnet sich, neben vielen anderen hervorragenden Eigenschaften, durch eine einfach zu bedienende Automatik und einen von der Automatik unabhängigen Tonarmlift aus. Bevor Sie dieses Gerät in Betrieb nehmen, lesen Sie bitte diese Anleitung sorgfältig durch, um durch richtige Bedienung jahrelanges Hörvergnügen zu genießen.

Inhalt

VORSICHTSMASSNAHMEN	2-5
AUFSTELLUNG UND ANSCHLÜSSE	6-13
BETRIEB	14-21
EINIGE NÜTZLICHE HINWEISE	22-29
TECHNISCHE EINZELHEITEN	30-33

ATTENTION: Pour éviter les dangers d'électrocution ou d'incendie, ne pas exposer cet appareil à la pluie ou à l'humidité.

WARNUNG: Setzen Sie dieses Gerät zur Verhütung von Feuer- und Stromschlaggefahr weder Regen noch Feuchtigkeit aus.

PRECAUTIONS

Cautions prior to operation

- * Avoid exposing the turntable (as well as your amplifier and other audio equipment) to rain or direct sunlight.
- * Avoid exposing the turntable to dust and excessively warm or cold temperatures.
- * Place your turntable on a solid, vibration-free surface.
- * Avoid placing your turntable on an inclined surface, otherwise unbalanced stylus tracking will deteriorate overall performance. See that the surface of a record, when placed upon the platter, is horizontal.
- * The surface of the cabinet is treated by a special process. When cleaning it, use a soft cloth. When the surface is excessively dirty, clean it gently with cloth moistened with a diluted detergent and water solution.

Power voltage

Your turntable is adjusted in our factory to operate on the power voltage of the area where you purchased it. Therefore, should you move to an area where the voltage is different from the factory-adjusted one, you have to make the voltage changeover. Make the changeover referring to the attached voltage/frequency changeover sheet.

If, however, the area where you bought your turntable is one where users are prohibited from making such changeover, changeover is not possible. In other areas, consult with your nearest electric appliance dealer about the specific voltage adjustor you need.

PRÉCAUTIONS

Précautions avant l'utilisation

- * Eviter d'exposer le tourne-disque (ainsi que l'amplificateur et les autres appareils audio) à la pluie ou directement au soleil.
- * Eviter d'exposer le tourne-disque à la poussière et aux températures excessivement chaudes ou froides.
- * Placer le tourne-disque sur une surface solide, exempte de vibrations.
- * Eviter de placer le tourne-disque sur une surface inclinée, autrement un effort asymétrique de la pointe de lecture sur le sillon affectera les performances globales. S'assurer que la surface du disque qui est placé sur le plateau soit bien horizontale.
- * L'extérieur du coffret est traité par un procédé spécial. En le nettoyant, utiliser un chiffon doux. Si la surface est extrêmement sale, la passer doucement au détergent dilué dans l'eau à l'aide d'un chiffon.

Tension

Votre tourne-disque est mis au point dans nos usines pour fonctionner sur la tension du secteur ou vous vous l'êtes procuré.

Aussi, si vous devez déménager dans une région où la tension est différente de celle établie en usine, il vous faudra faire changer la tension. Effectuer le changement en se référant à la notice de changement de tension/fréquence adjointe.

Toutefois, si la région où vous avez acheté votre tourne-disque se trouve être celle où l'on interdit aux utilisateurs de procéder à de pareils changements, cette opération ne s'avère pas possible. Dans d'autres secteurs, informez-vous auprès de votre fournisseur en appareillage électrique le plus proche, du réglage de tension spécifique dont vous avez besoin.

VORSICHTSMASSNAHMEN

Vorsichtsmaßnahmen vor dem Betrieb

- * Vermeiden Sie es, den Plattenspieler (genau wie Ihren Verstärker und andere Audioausrüstung) Regen oder direktem Sonnenlicht auszusetzen.
- * Vermeiden Sie es, den Plattenspieler Staub oder übermäßig warmen oder kalten Temperaturen auszusetzen.
- * Stellen Sie den Plattenspieler auf eine solide, vibrationsfreie Oberfläche.
- * Stellen Sie den Plattenspieler nicht auf eine geneigte Oberfläche, da es sonst durch unausgewogene Rillenfolge der Nadel zu einer Verschlechterung der Gesamtleistung kommt. Achten Sie darauf, daß die Oberfläche einer Schallplatte, wenn sie auf dem Plattenteller liegt, genau horizontal ist.
- * Die Oberfläche des Gehäuses ist in einem Spezialverfahren behandelt worden. Verwenden Sie zur Reinigung einen weichen Lappen. Reinigen Sie die Oberfläche bei starker Verschmutzung sanft mit einem mit verdünntem Reinigungsmittel und Wasser angefeuchteten Tuch.

Netzspannung

Ihr Plattenspieler ist in unserer Fabrik für Betrieb mit der Netzspannung des Gebietes, in dem Sie ihn gekauft haben, eingestellt worden. Wenn Sie in ein Gebiet mit anderer Netzspannung umziehen, müssen Sie die Netzspannung umstellen. Beziehen Sie sich hierfür auf das beiliegende Blatt für Umstellung der Netzspannung/Frequenz.

Wenn es jedoch in dem Gebiet, in dem Sie Ihren Plattenspieler gekauft haben, verboten ist, eine solche Umstellung zu machen, so ist Umstellung nicht möglich. Wenden Sie sich in anderen Gebieten an Ihren Elektrohändler für einen entsprechenden Spannungswandler.

How to avoid howling

Your turntable should be placed at a place as far away from your speaker systems as possible, so that sound vibration does not affect stylus movement.

Acoustic feedback or "howling," caused when the sound emanating from the speaker systems vibrates the floor and air, will indirectly vibrate the stylus tip. Such vibration is amplified by the amplifier and reproduced through the speakers infinitely. The result is an oscillating boom audible when a record is played.

Should you experience howling, place the turntable still farther away from the speakers, use separate bases for the turntable and the speakers, erect an acoustic shield between speakers and the turntable, and/or reduce the volume level.

Keep the stylus tip clean

Dust and dirt are the major obstacles to noise-free record reproduction. When grime is allowed to collect in the record groove it will stick to the stylus tip, thus accelerating record and stylus wear and moreover deteriorating the quality of the reproduced sound. CD-4 records in particular require extra care.

Every time you play a record, first carefully remove all dirt and dust with a record cleaner; use the supplied stylus brush to remove dirt from the stylus tip.

In cleaning the tip, avoid touching it with your finger or subjecting it to shock; such mistreatment may only shorten its life and even dislodge the jeweled tip itself.

Induced hum

Any nearby motor-equipped apparatus such as an electric sewing machine or fan, or a large power transformer may influence your turntable and cause booming hum. If you experience this, move the apparatus in question as far away as possible from the turntable. When placing the turntable next to your amplifier, hum will be reduced if you avoid the side of the amplifier where its transformer is located.

Comment éviter le hurlement

Votre tourne-disque doit être placé le plus loin possible des haut-parleurs, de façon que les vibrations sonores n'affectent pas le mouvement de la pointe de lecture. La réaction acoustique ou "hurlement", produite lorsque le son émis par les haut-parleurs fait vibrer le plancher et l'air, provoque indirectement une vibration nuisible de la pointe de lecture. Une telle vibration est amplifiée par l'amplificateur et reproduite par les haut-parleurs indéfiniment. Il en résulte alors une élévation anormale des oscillations audibles lorsqu'un disque est reproduit.

Quand cet effet de hurlement a lieu, il faut éloigner un peu plus le tourne-disque des haut-parleurs, en utilisant des supports séparés pour le tourne-disque et les haut-parleurs, puis en disposant un écran acoustique entre les enceintes acoustiques et le tourne-disque, et/ou en réduisant le niveau sonore.

Maintenir la pointe de lecture propre

La poussière et les salissures constituent les obstacles principaux pour une reproduction d'un disque exempte de bruit. Si la poussière s'accumule dans le sillon du disque, elle arrivera à adhérer à la pointe de lecture, accélérant ainsi l'usure de cette dernière ainsi que celle du disque et par suite la qualité du son reproduit sera grandement diminuée. Les disques CD-4, en particulier requièrent des soins réguliers.

A chaque fois que l'on passe un disque, il faut d'abord éliminer avec soin toutes les salissures et poussières à l'aide d'un nettoie-disque spécial; employer la brosse de pointe de lecture fournie pour éliminer la poussière de celle-ci. En nettoyant la pointe de lecture, éviter de la toucher avec le doigt ou de lui faire subir des chocs. Une telle négligence risquerait non seulement d'abrèger sa durée mais aussi de désemperer la pointe elle-même en pierre précieuse.

Ronflement induit

Tout appareil se trouvant à proximité et équipé d'un moteur tel qu'une machine à coudre électrique ou un ventilateur, ou encore un gros transformateur de puissance peut influencer votre tourne-disque et causer un ronflement important. Si cela se produit, déplacer l'appareil incriminé le plus loin possible du tourne-disque. En disposant le tourne-disque près de l'amplificateur, le ronflement peut être réduit si on le place du côté opposé du transformateur de l'amplificateur.

Vermeiden von Heulen

Ihr Plattenspieler sollte so weit wie möglich von Ihren Lautsprechern aufgestellt werden, damit Tonvibrationen die Nadelbewegung nicht beeinflussen.

Akustische Rückkopplung oder "Heulen" wird verursacht, wenn der Ton von den Lautsprechern den Boden und die Luft zum Vibrieren bringt, wodurch indirekt die Nadelspitze zum Vibrieren gebracht wird. Solche Vibrationen werden durch den Verstärker verstärkt und durch die Lautsprecher wiedergegeben, in unendlichem Kreislauf. Das Ergebnis ist dann ein hörbares "Heulen" beim Abspielen einer Schallplatte.

Wenn es zu Heulen kommen sollte, so stellen Sie den Plattenspieler noch weiter von den Lautsprechern entfernt auf, verwenden Sie getrennte Unterteile für Plattenspieler und Lautsprecher, stellen Sie eine akustische Abschirmung zwischen Lautsprechern und Plattenspieler auf und/oder verringern Sie die Lautstärke.

Halten Sie die Nadelspitze sauber

Staub und Schmutz sind die hauptsächlichsten Hindernisse für störungsfreie Schallplattenwiedergabe. Wenn es zugelassen wird, daß sich Schmutz in den Schallplattenrillen ansammelt, so wird sich dieser an der Nadelspitze ansammeln, wodurch die Abnutzung von Schallplatte und Nadel beschleunigt und die Qualität des wiedergegebenen Tons verschlechtert wird. Besonders CD-4-Schallplatten erfordern zusätzliche Sorgfalt.

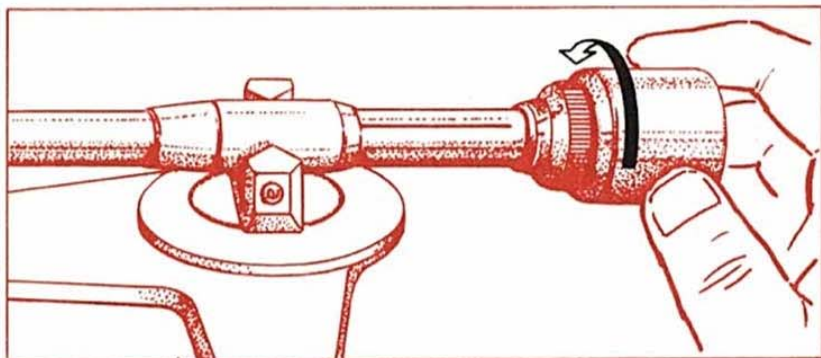
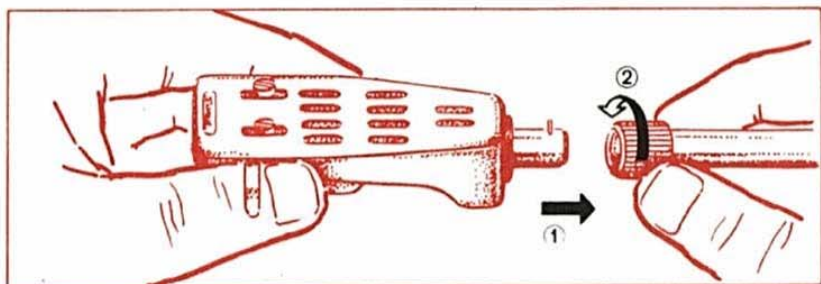
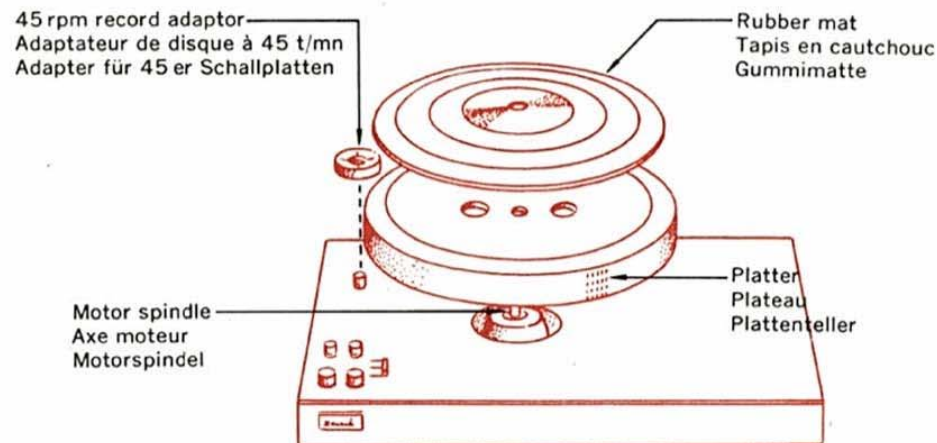
Wenn Sie eine Schallplatte abspielen, so entfernen Sie zuerst immer jeglichen Staub und Schmutz mit einem Schallplattenreiniger; verwenden Sie den mitgelieferten Nadelpinsel zur Entfernung von Schmutz von der Nadelspitze.

Vermeiden Sie bei der Reinigung der Nadelspitze Berührung mit dem Finger oder Schocks; eine solche falsche Behandlung kann nicht nur die Lebensdauer verkürzen, sondern sogar die Diamantspitze lösen.

Induziertes Brummen

Jedes motorgetriebene Gerät in der Nähe, z.B. eine elektrische Nähmaschine oder ein Ventilator, oder ein großer Leistungstransformator kann Ihren Plattenspieler beeinflussen und Brummen verursachen. Wenn Brummen auftritt, so entfernen Sie das entsprechende Gerät so weit wie möglich vom Plattenspieler. Wenn Sie den Plattenspieler neben Ihrem Verstärker aufstellen, so wird Brummen verringert, wenn Sie die Seite des Verstärkers vermeiden, an welcher der Transformator liegt.

6



SETUP AND CONNECTIONS

Setting up turntable

When mounting the platter on the turntable, fit it slowly and gently onto the motor spindle, taking care not to apply any unreasonable force to the spindle. When the platter is securely fitted, place the rubber mat on it.

45rpm record adaptor

Keep the 45rpm record adaptor on the adaptor stay on the motorboard when it's not in use.

Mounting headshell

Insert the cartridge-equipped headshell into the lock nut at the end of the tonearm. Then push it lightly in the direction of arrow ① and tighten the lock nut securely by turning it in the direction of arrow ② as shown in the illustration.

- When desiring to use a cartridge and/or headshell different from the ones supplied, refer to "Cartridge connections" and "Overhang adjustments" in "SOME USEFUL HINTS" before continuing the tonearm-mounting procedures.

Mounting main weight

Fit the main weight on the weight shaft of the tonearm and pull it toward you while turning it gently to the right.

MONTAGE ET CONNEXIONS

Montage du tourne-disque

Pour monter le plateau sur le tourne-disque, adapter le plateau lentement et doucement sur l'axe moteur, en prenant garde de ne pas appliquer un trop grand effort sur l'axe. Lorsque le plateau est bien en place, mettre le tapis en caoutchouc sur le plateau.

Adaptateur de disque à 45 t/mn

Laisser l'adaptateur de disque à 45 t/mn sur le support prévu de la plaque du moteur lorsqu'on ne l'utilise pas.

Montage de la tête de pick-up

Insérer la tête de pick-up équipée d'une cartouche dans l'écrou de verrouillage au bout du bras acoustique. Ensuite la pousser légèrement dans le sens de la flèche ① et serrer l'écrou solidement en le tournant dans le sens de la flèche ② comme le montre l'illustration.

- Si l'on désire employer une cartouche et/ou une tête de pick-up différente de celle qui a été fournie, se référer aux paragraphes "Connexion de cartouche" et "réglage de l'enfoncement" dans le chapitre "QUELQUES CONSEILS UTILES" avant de poursuivre le montage du bras acoustique.

Montage du contrepoids principal

Insérer le contrepoids principal sur l'axe de contrepoids du bras acoustique et tirer dessus vers soi tout en le tournant doucement vers la droite.

AUFSTELLUNG UND ANSCHLÜSSE

7

Aufstellung des Plattenspielers

Setzen Sie den Plattenteller für Anbringung auf dem Plattenspieler langsam und vorsichtig auf die Motorspindel. Achten Sie hierbei darauf, keine übermäßige Kraft auf die Motorspindel auszuüben. Wenn der Plattenteller sicher angebracht ist, so legen Sie die Gummimatte darauf.

Adapter für 45er Schallplatten

Bewahren Sie den Adapter für 45er Schallplatten auf der Adapterablage auf der Motorplatte auf, wenn er nicht verwendet wird.

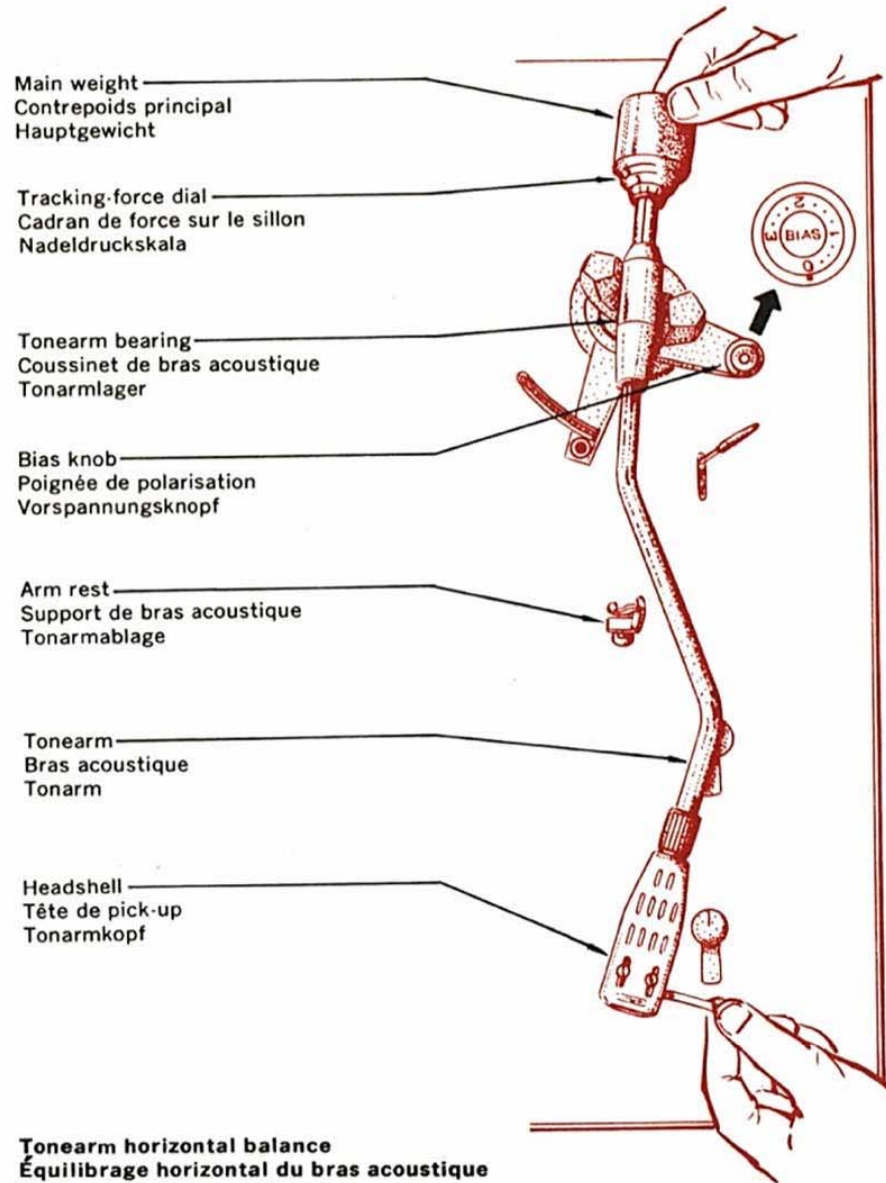
Anbringung des Tonarmkopfs

Schieben Sie den Tonarmkopf mit angebrachten Tonabnehmer in die Kontermutter am Ende des Tonarms. Drücken Sie ihn dann leicht in Richtung von Pfeil ① und ziehen Sie dann die Kontermutter durch Drehung in Richtung des Pfeils ② fest an, so wie es der Abbildung gezeigt ist.

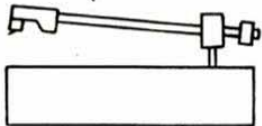
- Wenn Sie einen anderen Tonarmkopf und/oder einen anderen Tonabnehmer statt des mitgelieferten verwenden wollen, so beziehen Sie sich bitte auf die Abschnitte "Tonabnehmeranschluß" und "Überhangjustierung" im Kapitel "EINIGE NÜTZLICHE HINWEISE", bevor Sie mit der Tonarmanbringung fortfahren.

Anbringung des Hauptgewichtes

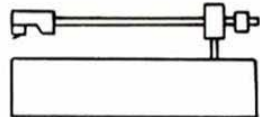
Schieben Sie das Hauptgewicht auf den Gewichtschacht des Tonarms und ziehen Sie es gegen sich, während Sie es sanft nach rechts drehen.



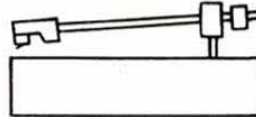
Tonearm horizontal balance
Équilibrage horizontal du bras acoustique
Horizontale Tonarmbalance



Turn main weight to right.
Tourner le contrepoids principal à droite
Drehen Sie das Hauptgewicht nach rechts.



Horizontal balance is achieved.
L'équilibrage horizontal est réalisé
Horizontale Balance ist hergestellt.



Turn main weight to left.
Tourner le contrepoids principal à gauche
Drehen Sie das Hauptgewicht nach links.

Tonearm horizontal balance

Before undertaking tracking-force adjustment, you must balance the tonearm in a perfectly horizontal plane to the motorboard to obtain a "0-gram" tracking force. Procedures are as described below:

1. Remove the stylus protector cover.
2. Turn the bias knob, so that the "0" mark aligns with the red index dot on the ring.
3. Unhook the tonearm from the arm rest clamp and move it to the right of the rest.
4. Holding the headshell gently with your fingers, as illustrated, turn the main weight until the tonearm remains motionless and horizontal to the motorboard. If the headshell/arm lowers, turn the main weight to the left (from behind). If it rises, turn the weight to the right.

Horizontal balance (the balance of gravity between the cartridge/headshell/arm and the weight/weight shaft) is achieved when the arm remains stationary and horizontal to the motorboard without support of your fingers.

5. When the horizontal balance is achieved, return the arm to its rest.
 - During the tonearm horizontal balancing, be very careful not to damage the delicate stylus.

Équilibrage horizontal du bras acoustique

Avant d'entreprendre le réglage de la force sur le sillon, il faut équilibrer le bras acoustique sur un plan parfaitement horizontal sur la plaque de moteur pour obtenir une force sur le sillon de "0 gramme". La méthode est décrite ci-dessous:

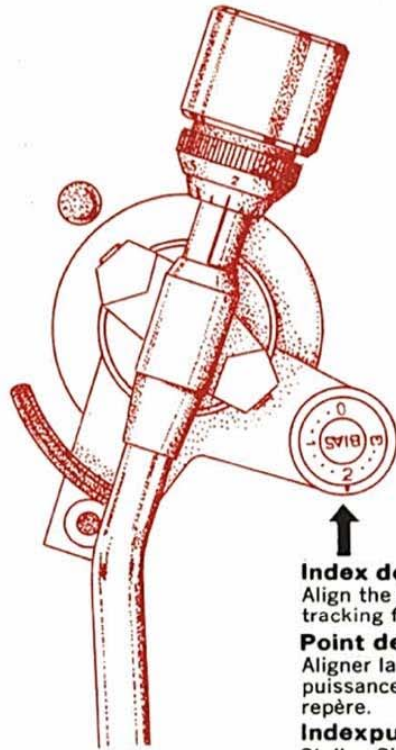
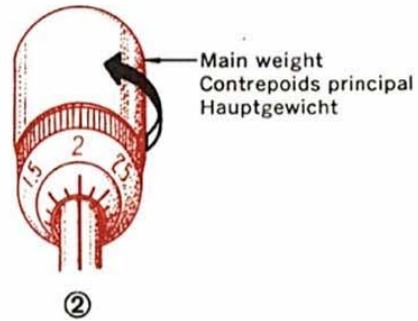
1. Enlever le capuchon protecteur de la pointe de lecture.
2. Tourner la poignée de polarisation de manière à ce que la marque "O" soit alignée sur la bague avec le point de repère rouge.
3. Décrocher le crampon retenant le bras acoustique sur son support de repos et le déplacer vers la droite.
4. En tenant avec précaution la tête de pick-up avec les doigts, comme indiqué, tourner le contrepoids principal jusqu'à ce que le bras acoustique reste immobile et parallèle à la plaque du moteur. Si la tête de pick-up/bras descend, tourner le contrepoids principal à gauche (de derrière). Si elle se relève, tourner le contrepoids à droite. Équilibrage horizontal (l'équilibrage de gravitation entre la cartouche/la tête de pick-up/le bras et le contrepoids/l'axe de contrepoids) est terminé une fois que le bras reste stationnaire et parallèle à la plaque du moteur sans le soutien des doigts.
5. Dès que l'équilibrage horizontal est achevé, remettre le bras sur son support.
 - En cours de réglage de l'équilibrage horizontal du bras acoustique, prendre bien garde de ne pas endommager la pointe de lecture très sensible.

Horizontale Tonarmbalance

Vor der Einstellung des Nadeldrucks müssen Sie den Tonarm perfekt waagrecht ausbalancieren, um einen Nadeldruck von Null Gramm zu erreichen. Verfahren Sie hierfür wie folgt:

1. Entfernen Sie den Nadelschutz.
2. Drehen Sie den Vorspannungsknopf so daß die "O" Markierung gegenüber dem roten Indexpunkt auf dem Ring steht.
3. Tonarm vorsichtig von der Tonarmablage aushängen und ihn danach von der Ablage nach rechts bewegen.
4. Halten Sie den Tonarmkopf vorsichtig mit der Hand, wie gezeigt, und drehen Sie das Hauptgewicht, bis der Tonarm waagrecht ausbalanciert ist. Wenn der Tonarmkopf sinkt, so drehen Sie das Hauptgewicht nach links (von hinten gesehen), wenn es steigt, nach rechts.

Horizontale Balance (Gleichgewicht zwischen Tonabnehmer/Tonarmkopf/Tonarm und Gewicht/Gewichtschachtel) ist erreicht, wenn der Tonarm ohne Unterstützung waagrecht stehenbleibt.
5. Bringen Sie den Tonarm nach dem Ausbalancieren wieder auf seine Ablage zurück.
 - Achten Sie beim horizontalen Ausbalancieren des Tonarms darauf, die empfindliche Nadel nicht zu beschädigen.



Tracking-force adjustment

When the tonearm horizontal balance is achieved, a "0-gram" tracking force is applied at the tip of the stylus. To apply the required positive tracking force, you have to move the main weight toward the tonearm support pivot. Procedures are as follows:

1. The tracking-force dial can freely be turned by hand independently of the main weight. Taking care not to move the main weight, turn the dial to set the "0" calibration on the dial in line with the index on the weight shaft.
2. Turn the main weight to the right. Since the tracking-force dial turns in proportion, you can easily read the applied tracking force by the numerals on the dial, positioned above the index line. Optimum tracking force for the cartridge supplied is 2.0 grams. Therefore, with the cartridge supplied, turn the main weight until the numeral on the dial is "2.0".

Anti-skating device adjustment

Skating force is the natural force, caused by rotation of a record or the platter, which pulls the tonearm toward the center spindle. The anti-skating device is the mechanism to cancel this force to prevent uneven wear and unbalanced left-right sound.

To achieve anti-skating device adjustment, simply set the bias knob, so that the figure corresponding to the applied tracking force is in line with the index dot.

- The procedure described above is sufficient for normal uses, though more critical adjustments may be necessary, depending on the condition of record surface. Should you notice significant difference in level and/or tone quality between the left and right channels, play one of the middle bands of a record and adjust the bias knob until the difference is minimized.

Adjustement de la force sur le sillon

Lorsque l'équilibrage horizontal du bras acoustique est accompli, une force sur le sillon de "0 gramme" est appliquée à la pointe de lecture. Pour appliquer sur le sillon la force positive requise, il faut déplacer le contrepoids principal vers le pivot support du bras acoustique. Procéder de la manière suivante:

1. Le cadran de pression de pointe de lecture peut tourner librement à la main indépendamment du contrepoids principal. En prenant garde que le contrepoids principal ne bouge, tourner le cadran pour régler la graduation "0" sur le cadran en face du repère sur l'axe de contrepoids.
2. Tourner le contrepoids principal vers la droite. Etant donné que le cadran de force sur le sillon tourne dans les mêmes proportions, il est alors facile de lire la valeur de la force appliquée sur le sillon qu'indiquent les chiffres sur le cadran situés au-dessus du trait repère. La force sur le sillon optimale pour la cartouche fournie 2,0 grammes. Par conséquent, avec la cartouche fournie, tourner le contrepoids principal jusqu'à obtenir le chiffre "2,0" sur le cadran.

Réglage du dispositif anti-dérapage

La force de dérapage est une force naturelle, causée par la rotation du disque sur le plateau et qui attire le bras acoustique vers l'axe central. Le dispositif de décalage est un mécanisme servant à supprimer cette force afin d'éviter une usure irrégulière et un son non équilibré gauche-droite.

Pour achever le réglage du dispositif de décalage, placer simplement la poignée de polarisation de telle sorte que la forme correspondant à la puissance d'accord exercée se trouve sur la même ligne que le point de repère.

- Le mode d'emploi décrit ci-dessus est suffisant pour des utilisations normales, bien que des réglages plus critiques puissent être nécessaires, selon l'état de la surface du disque. Si vous constatiez une différence significative de qualité de niveau et/ou de tonalité entre les canaux de gauche et de droite, passez l'une des bandes centrales d'un disque et réglez la poignée de polarisation jusqu'à atténuation de la différence.

Nadeldruckjustierung

Wenn der Tonarm horizontal ausbalanciert ist, wirkt eine Kraft von Null Gramm (0 g) auf die Nadelspitze. Um den erforderlichen positiven Nadeldruck zu erreichen, müssen Sie das Hauptgewicht in Richtung des Tonarmgelenks bewegen. Auflagekraft wie folgt einstellen:

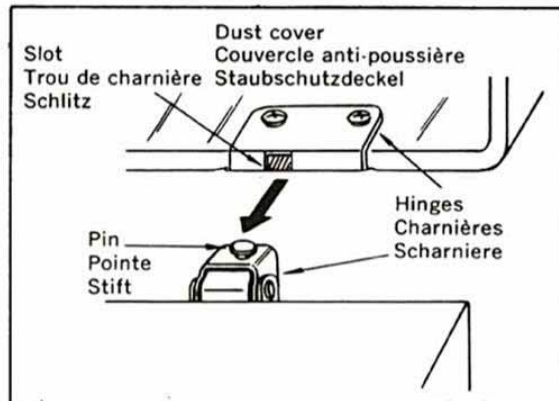
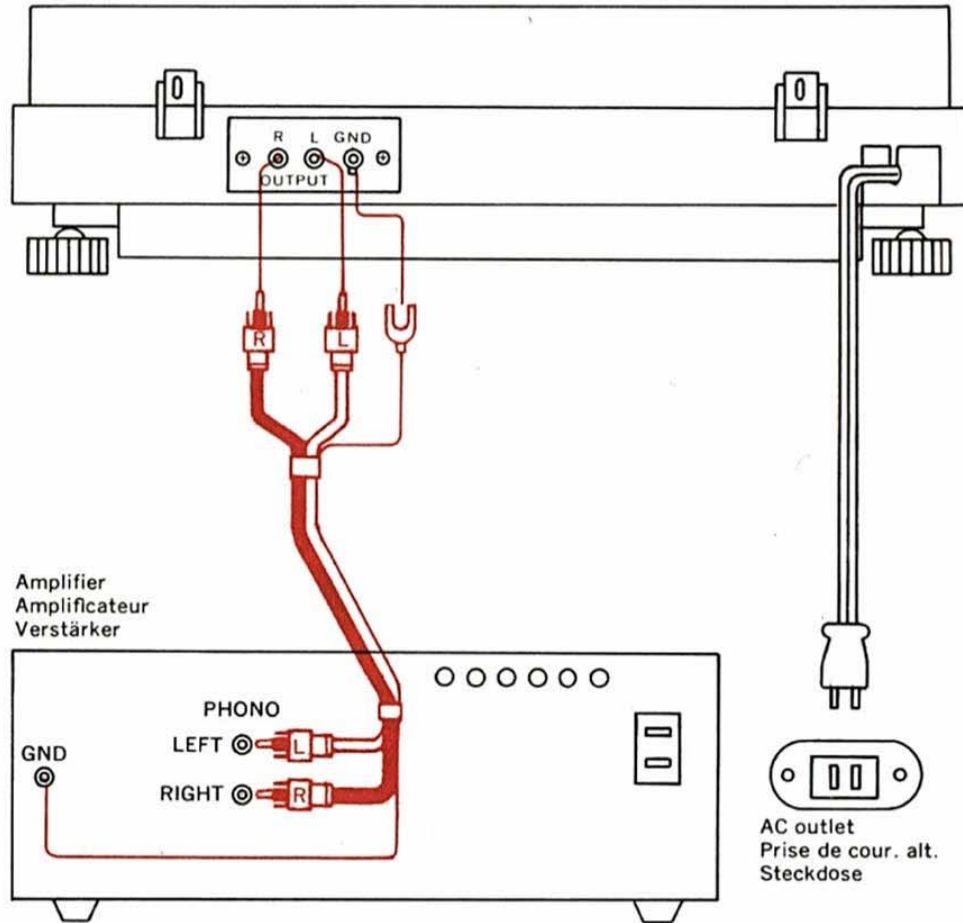
1. Die Nadeldruckskala kann unabhängig vom Hauptgewicht frei mit der Hand gedreht werden. Drehen Sie die Skala vorsichtig, ohne das Hauptgewicht zu bewegen, bis die "0"-Markierung der Skala auf die Markierung am Schaft ausgerichtet ist.
2. Drehen Sie das Hauptgewicht nach rechts. Da sich die Nadeldruckskala proportional mitdreht, können Sie den wirkenden Nadeldruck als die Skalenzahl an der Markierungslinie ablesen. Die optimale Auflagekraft für den mitgelieferten Tonabnehmer ist 2,0 Gramm. Drehen Sie deshalb für den mitgelieferten Tonabnehmer das Hauptgewicht bis zur Skalenziffer "2,0".

Einstellung der Anti-Skating-Vorrichtung

Skatingkraft ist die natürliche Kraft, verursacht durch die Drehung der Schallplatte, die den Tonarm zur Mittelspindel zieht. Die Anti-Skating-Vorrichtung ist ein Mechanismus zur Ausschaltung dieser Kraft, um ungleiche Abnutzung und unbalancierten Ton von rechts und links zu verhüten.

Stellen Sie zur Einstellung der Anti-Skating-Vorrichtung einfach den Vorspannungsknopf so ein, daß die dem verwendeten Nadeldruck entsprechende Zahl dem Indexpunkt gegenübersteht.

- Das oben beschriebene Verfahren ist ausreichend für normale Verwendung, aber entsprechend dem Zustand der Schallplattenoberfläche kann kritischere Einstellung erforderlich sein. Wenn Sie einen deutlichen Unterschied in Lautstärke oder Klangqualität zwischen linkem und rechtem Kanal feststellen, so spielen Sie eine der mittleren Rillen einer Schallplatte und justieren Sie die Einstellung des Vorspannungsknopfes, bis der Unterschied minimal ist.



Connections with amplifier

The output cables supplied with your turntable are of the low-capacitance type, suitable especially for CD-4† record playback. These cables should be used to connect the turntable with the "PHONO" terminals on your amplifier.

†TM JVC, Inc.

Grounding

A third vinyl-coated cable runs along the output cables. This is the grounding cable to be connected between the turntable's "GND" terminal and the grounding terminal on your amplifier to prevent low-frequency hum.

Mounting dust cover

Insert the hinge pins of the turntable cabinet into the slots of the dust cover hinge, and slide the cover in the direction of the arrow until it locks into place, as illustrated. To remove the dust cover, reverse the above steps.

Connexions avec l'amplificateur

Les câbles de sortie fournis avec le tourne-disque sont du type à faible capacitance, et convenant spécialement pour la reproduction de disque CD-4†. Ces câbles doivent être utilisés pour connecter le tourne-disque aux bornes "PHONO" sur l'amplificateur. †TM JVC, Inc.

Mise à la terre

Un troisième câble à revêtement de vinyle court le long des câbles de sortie. C'est le câble de mise à la terre qui doit être connecté entre la borne de mise à la terre "GND" sur l'amplificateur et la terre afin d'éviter le ronflement à basse fréquence.

Montage du couvercle anti-poussière

Emboîter les pointes de charnières du coffret de tourne-disque dans les trous de charnières du couvercle anti-poussière, et pousser le couvercle dans le sens de la flèche jusqu'à ce qu'il bute en place, comme il est illustré. Pour démonter le couvercle anti-poussière, procéder dans l'ordre inverse des opérations ci-dessus.

Anschluß an einen Verstärker

Die mit Ihrem Plattenspieler mitgelieferten Ausgangskabel haben eine geringe Kapazität, weshalb sie sich besonders für die Wiedergabe von CD-4†-Schallplatten eignen. Diese Kabel sollten zum Anschluß des Plattenspielers an die Klemmen PHONO Ihres Verstärkers verwendet werden. †TM JVC, Inc.—Warenzeichen

Erdung

Ein drittes Vinylkabel läuft zusammen mit den Ausgangskabeln. Dies ist das Erdungskabel für die Verbindung der Klemme GND des Plattenspielers mit der Erdungsklemme Ihres Verstärkers zur Verhütung von Niederfrequenzbrummen.

Anbringen des Staubschutzdeckels

Schieben Sie die Scharnierstifte des Plattenspielergehäuses in die Schlitz der Scharniere des Staubschutzdeckels und schieben Sie den Deckel wie gezeigt in Pfeilrichtung, bis er einrastet. Verfahren Sie zum Abnehmen des Deckels in umgekehrter Reihenfolge.

OPERATION

Cautions prior to record play

- * Check that tracking-force, skating-force and other adjustments have been properly made.
- * Pay special attention when handling the turntable and your records. Rough handling may result not only in shortened life of the turntable but also in severe record damage.

Handling the record

- * Do not touch the surface, especially the grooves, of any records.
- * Dust and dirt on the record surface are major causes of irritating noises. Clean each record's surface carefully with a quality record cleaner before playing.
- * Spray-type record cleaning liquids or anti-static liquid, when overused, may cause tonal deterioration. You are advised therefore to carefully read the notes attached to such products before using them.
- * Do not store your records other than in vertical positions.
- * Avoid exposing records to excessive humidity or to direct sunlight.

FONCTIONNEMENT

Précautions avant la reproduction d'un disque

- * S'assurer que la pression de la pointe de lecture, la force de dérapage et autres réglages ont été effectués convenablement.
- * Faire particulièrement attention en manipulant le tourne-disque et les disques eux-mêmes. Si on les brutalise, il peut en résulter non seulement un raccourcissement de la durée du tourne-disque mais également des dommages irréparables aux disques.

Manipulation du disque

- * Ne pas toucher la surface du disque, spécialement ses sillons.
- * Les poussières ou salissures sur la surface du disque sont les causes principales du bruit gênant produit à l'écoute. Nettoyer chaque disque avec soin au moyen d'un nettoie-disque de qualité avant de le passer.
- * Si l'on utilise outre-mesure des liquides de nettoyage de disques du type à vaporisation ou des liquides antistatiques, il peut en résulter une diminution de la qualité tonale. Il est donc conseillé de suivre scrupuleusement les recommandations sur les notices accompagnant ces articles avant de les utiliser.
- * Ne pas ranger les disques dans une position s'écartant de la verticale.
- * Éviter d'exposer les disques à l'humidité excessive ou directement aux rayons solaires.

BETRIEB

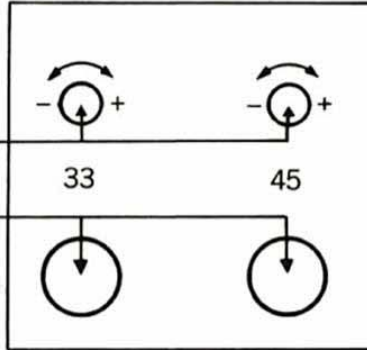
Vorsichtsmaßnahmen vor dem Abspielen von Schallplatten

- * Überprüfen Sie, daß Nadeldruck, Skatingkraft und sonstige Justierungen richtig eingestellt worden sind.
- * Behandeln Sie den Plattenspieler und Ihre Schallplatten besonders sorgfältig. Grobe Behandlung kann nicht nur zu verkürzter Lebensdauer des Plattenspielers, sondern auch zu schwerwiegender Schallplattenbeschädigung führen.

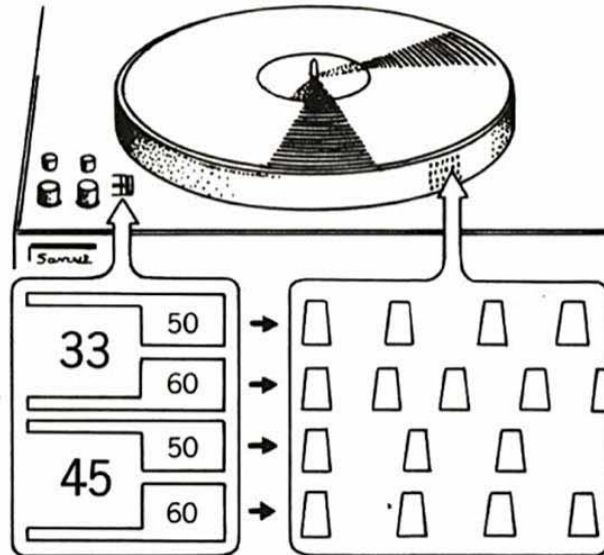
Schallplattenbehandlung

- * Berühren Sie nicht die Oberflächen, besonders die Rillen, von Schallplatten.
- * Staub und Schmutz auf der Schallplatte sind die hauptsächlichsten Ursachen für störende Geräusche. Reinigen Sie beide Seiten einer Schallplatte vor dem Abspielen sorgfältig mit einem Qualitätsschallplattenreiniger.
- * Übermäßige Verwendung von Reinigungsspray oder Antistatikflüssigkeit kann zu Tonverschlechterung führen. Es ist deshalb ratsam, vor der Verwendung solcher Erzeugnisse die darauf angegebenen Hinweise sorgfältig zu lesen.
- * Bewahren Sie Ihre Schallplatten nur senkrecht auf.
- * Vermeiden Sie es, Schallplatten übermäßiger Feuchtigkeit oder direktem Sonnenlicht auszusetzen.

Fine speed adj. controls
Boutons de réglage fin de vitesse
Feinregler



Speed selector buttons
Boutons sélecteurs de vitesse
Drehzahlwahlknöpfe



Speed change and fine adjustments

1. Place a record on the platter and push the speed selector button to "33" or "45," depending on the speed of the record you are about to play.
2. Set the arm lifter lever to LIFT.
3. Turn the cueing lever to START/STOP and hold it for about one second. When you release it, the platter will start rotating.
4. Observe the strobo marking pattern on the periphery of the platter corresponding to the speed of the record (33 or 45rpm) and the power supply frequency (50Hz or 60Hz) of your area. Refer to the explanation of the four rows of strobo markings at left.
5. Turn the fine speed adjustment control (33 or 45rpm) until the related strobo marking pattern appears to be stationary.
6. When the cueing lever is set to START/STOP again, the platter will stop turning and power will be turned off.

Changement de vitesse et ajustements de précision

1. Placer un disque sur le plateau et enfoncer le bouton sélecteur de vitesse sur "33" ou "45" d'après la nature du disque que vous allez passer.
2. Mettre le levier de lève-bras accoustique sur LIFT.
3. Tourner le levier pilote sur START/STOP et le tenir ainsi pendant environ une seconde. Quand vous le relâchez, le plateau commencera à tourner.
4. Observer les marques de variation stroboscopiques sur le bord du plateau correspondant à la vitesse du disque (33 ou 45 t/mn) et à la fréquence (50 ou 60 Hz) de votre région. Se référer à l'indication fournie par les quatre rangées de variation stroboscopiques sur la gauche.
5. Tourner le contrôle d'ajustage précis de la vitesse (33 ou 45 t/mn) jusqu'à ce que la marque de variation stroboscopique correspondante apparaisse stationnaire.
6. Quand le levier pilote est placé à nouveau sur START/STOP, le plateau cessera de tourner et l'alimentation sera coupée.

Drehzahlwahl und Drehzahl-Feineinstellung

1. Eine Schallplatte auf den Plattenteller legen und den der zu spielenden Schallplatten entsprechenden Drehzahlwahlknopf ("33" oder "45") drücken.
2. Stellen Sie den Tonarmlift auf die Position LIFT.
3. Den Bedienungshebel danach in Stellung START/STOP drehen und ihn in dieser Stellung etwa eine Sekunde festhalten. Sobald Sie den Hebel wieder freigeben, beginnt sich der Plattenteller zu drehen.
4. Die der Plattendrehzahl (33 oder 45 U/min) bzw. der Netzfrequenz (50Hz oder 60Hz) in Ihrem Gebiet entsprechende Stroboskopkala am Plattentellerumfang beobachten. Bitte beachten Sie die links abgebildete Erklärung der vier Stroboskopskalen.
5. Anschließend den entsprechenden Feinregler (33 oder 45 U/min) nachjustieren, bis die dazugehörige Stroboskopkala stillzustehen scheint.
6. Wenn der Bedienungshebel auf Position START/STOP gestellt wird, dann hält der Plattenteller an und die Stromversorgung wird ausgeschaltet.

Record size selector lever

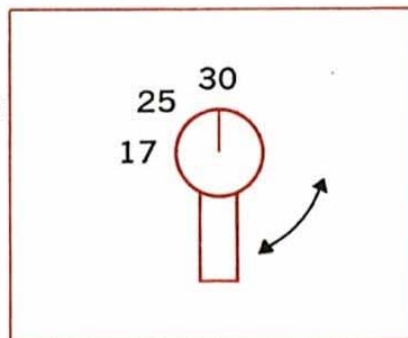
Sets to play 17 cm, 25 cm or 30 cm records in both automatic and manual operation.

Levier sélecteur de taille de disque.

Le régler pour passer des disques de 17 cm, 25 cm ou 30 cm aux modes de réglage manuel et automatique.

Wahlhebel für Schallplattengröße

Für Einstellung der Schallplattengröße auf 17, 25 oder 30 cm bei automatischem oder manuellem Betrieb.

**Cueing lever**

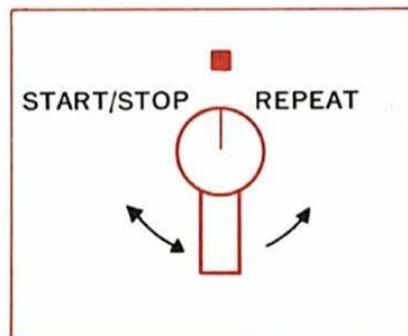
Starts, stops and repeats record play.

Levier pilote

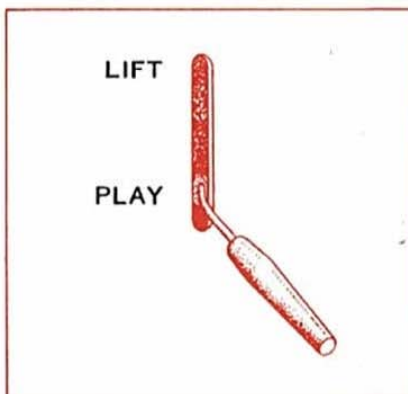
Démarre, arrête et répète 1, écoute de disque.

Bedienungshebel

Für Start, Stop und Wiederholung von Schallplattenwiedergabe.

**Arm lifter lever**

Levier de lève-bras acoustique
Tonarmlift

**Starting record play**

1. Set the record size selector lever to "30," "25" or "17" depending on the size of the record you are about to play.
 - The lead-in mechanism of your unit is pre-adjusted for these three types of standard-size records. Therefore, irregular-size records require manual operation.
2. Pull the arm lifter lever to PLAY.
3. Depending on automatic or manual operation, follow the instructions below.

Automatic operation:

Turn the cueing lever to START/STOP; then hold the lever for about one second in that position before releasing it. On the other hand, if you desire to hear the record repeatedly, set the cueing lever to REPEAT; the lever will lock in that position.

The tonearm will then automatically move to the pre-set position, and gently descend on the record surface and play begins.

Manual operation:

Move the tonearm from its rest to a point above the desired selection of the record you are about to play. Turn the cueing lever to START/STOP; the tonearm will descend to the record surface and play begins.

4. Adjust tone and volume to your liking with the controls on your amplifier.

Use of arm lifter lever

You can lift or lower the tonearm at any time during the play of a record. Use the lever if you want to stop play temporarily or skip any portion of the record in play. The tonearm ascends when the arm lifter lever is set at LIFT; it descends when the lever is set at PLAY. Usually, the lever should be in the PLAY position.

Pour commencer l'écoute d'un disque

1. Régler le sélecteur de taille de disque sur "30," "25" ou "17" suivant la grandeur du disque.
- Le mécanisme d'amenée de l'appareil est préréglé pour ces trois types de disques de dimension standard. Par conséquent, les disques que vous allez passer de dimension irrégulière requièrent un réglage manuel.
2. Tirer le levier élévateur de bras sur PLAY.
3. Suivant le fonctionnement manuel ou automatique, appliquer les instructions ci-après.

Fonctionnement automatique:

Tourner le levier pilote sur la position START/STOP (démarrage/coupure); ensuite maintenir le levier à cette position environ une seconde avant de le relâcher. D'autre part, si l'on désire écouter un disque sans interruption, placer le levier pilote sur REPEAT (répétition); le levier restera alors bloqué à cette position.

Le bras acoustique se placera alors automatiquement à la position préréglée, descendra doucement sur le disque et l'écoute débutera.

Fonctionnement manuel:

Déplacer manuellement le bras acoustique de son support en un point situé au-dessus de la portion choisie du disque que l'on désire entendre. Tourner le levier pilote sur START/STOP (démarrage/coupure), puis le bras acoustique descendra sur le disque et l'écoute commencera.

4. Régler les boutons de tonalité et de volume de l'amplificateur suivant les préférences.

Utilisation du levier de lève-bras acoustique

Vous pouvez lever ou baisser le bras acoustique n'importe quand pendant le passage d'un disque. Utiliser le levier si vous désirez arrêter temporairement le disque ou si vous voulez en sauter une partie. Le bras acoustique monte si le levier de lève-bras acoustique est mis sur LIFT. Il descend si le levier de lève-bras acoustique est mis sur PLAY. Normalement, le levier de lève-bras doit être mis sur la position PLAY.

Abspielen einer Schallplatte

1. Stellen Sie den Wahlhebel für Schallplattengröße entsprechend der zu spielenden Größe der Schallplatte auf "30," "25" oder "17".
- Der Randrillenmechanismus Ihres Gerätes ist auf diese drei Schallplatten-Standardgrößen voreingestellt. Schallplatten mit anderen Größen erfordern deshalb manuellen Betrieb.
2. Ziehen Sie den Tonarmlift in die Stellung PLAY.
3. Befolgen Sie die nachfolgenden Anleitungen entsprechend automatischem oder manuellem Betrieb.

Automatischer Betrieb:

Drehen Sie den Bedienungshebel in die Stellung START/STOP und halten Sie ihn etwa eine Sekunde in dieser Stellung, bevor Sie ihn loslassen. Wenn Sie die Schallplatte jedoch wiederholt hören wollen, so bringen Sie den Bedienungshebel in die Stellung REPEAT, in der er einrastet.

Der Tonarm bewegt sich dann automatisch in die voreingestellte Position, wird sanft auf die Schallplatte abgesenkt und die Wiedergabe beginnt.

Manueller Betrieb:

Bringen Sie den Tonarm von seiner Ablage zu einem Punkt über dem gewünschten Teil der Abzuspielenden Schallplatte. Drehen Sie den Bedienungshebel in die Stellung START/STOP; der Tonarm wird dann auf die Schallplatte abgesenkt und die Wiedergabe beginnt.

4. Stellen Sie Klang und Lautstärke nach Ihrem Geschmack mit den Reglern Ihres Verstärkers ein.

Verwendung des Tonarmlifts

Sie können den Tonarm an jeder beliebiger Stelle einer Schallplatte anheben oder absenken. Falls Sie die Schallplattenwiedergabe vorübergehend unterbrechen bzw. einen Abschnitt der Schallplatte überspringen möchten, diesen Hebel verwenden. Der Tonarm wird von der Schallplatte abgehoben, wenn der Tonarmlift auf Position LIFT gestellt wird; Hebel auf Position PLAY stellen, um den Tonarm auf die Schallplatte abzusenken. Normalerweise sollte dieser Hebel auf Position PLAY gestellt sein.

Stopping record play

When the tonearm reaches the lead-out groove:

The tonearm will automatically return to its rest and the power will be switched off. In the repeat operation, the automatic mechanism returns and lowers the tonearm to the lead-in groove of the record again for repeat play; this repeat play will continue indefinitely until you operate the lever.

When interrupting the record play:

Turn the cueing lever to START/STOP. This also applies if you want to interrupt repeat play.

When stopping the repeat play:

Turn the cueing lever gently to its central position while the record is still being played. Then, when the tonearm reaches the lead-out groove of the record, it automatically returns to its rest and the power is turned off.

Arrêt de l'écoute du disque

Lorsque le bras acoustique atteint le sillon de sortie:

Le bras acoustique retournera automatiquement sur son support et l'alimentation de l'appareil sera coupée. Si le réglage est à répétition, le mécanisme automatique retournera et abaissera le bras acoustique sur le sillon d'amorce du disque une nouvelle fois pour répéter l'audition; ce cycle d'audition répétée se poursuivra indéfiniment jusqu'à ce qu'on change la position du levier.

Pour interrompre l'écoute du disque:

Tourner le levier pilote sur START/STOP (démarrage/coupure). Cela s'applique également si l'on veut interrompre l'écoute à répétition.

Pour arrêter l'écoute à répétition:

Tourner doucement le levier pilote à la position centrale tandis que le disque passe à l'audition. Ensuite, lorsque le bras acoustique atteint le sillon de sortie du disque, il retournera automatiquement sur son support et le courant d'alimentation sera coupé.

Beendigen der Schallplattenwiedergabe

Wenn der Tonarm die Endrille erreicht:

Der Tonarm kehrt automatisch auf seine Ablage zurück und der Strom wird ausgeschaltet. Bei Wiederholungsbetrieb (REPEAT) bringt die Automatik den Tonarm wieder über die Anfangsrille der Schallplatte und senkt ihn für wiederholtes Abspielen auf die Schallplatte ab. Dieser Vorgang wird immer wieder wiederholt, bis Sie die Stellung des Bedienungshebels ändern.

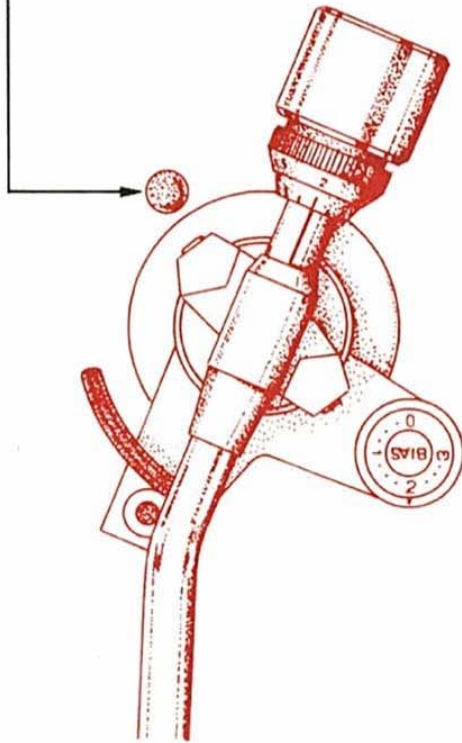
Unterbrechung der Schallplattenwiedergabe:

Drehen Sie den Bedienungshebel in die Stellung START/STOP. Dies gilt auch für die Unterbrechung von Wiederholungsbetrieb.

Beendigung des Wiederholungsbetriebs:

Drehen Sie den Bedienungshebel sanft in mittlere Stellung, während die Schallplatte noch wiedergegeben wird. Wenn kann der Tonarm die Endrille der Schallplatte erreicht, kehrt er automatisch auf seine Ablage zurück und der Strom wird ausgeschaltet.

Screws for adjustment of lead-in/lead-out position.
 Vis pour réglage de position d'entrée-sortie de lecture.
 Schrauben zur Justierung von Anfangs- und
 Endrillenposition.



SOME USEFUL HINTS

Automatic mechanism adjustment

In normal circumstances, the adjustments of automatic operation mechanism is not necessary, since it has been factory-adjusted. Should the lead-in and lead-out position deviate from the preadjusted position, however, re-adjust as follows.

Adjustment of lead-in position:

When you move the tonearm from its rest about 35mm toward the platter you will see a rubber hole plug at the foot of the arm support. When you remove this you will see a lead-in position adjustment screw through the hole. To move the lead-in position toward the center of the record, turn the screw to the right (clockwise). To move it toward the edge of the record, turn the screw to the left (counterclockwise). For adjustments, use the driver. A half turn of the screw in either direction moves the lead-in position by about 1mm. When adjustment is over, replace the rubber plug.

Adjustment of lead-out (cut/return) position:

Set the tonearm on its rest with the plug removed, you will find another screw through the hole. To move the lead-out position toward the center of the record, turn the screw to the left (counterclockwise); to move it toward the edge of the record, turn the screw to the right (clockwise), then replace the plug.

QUELQUES CONSEILS UTILES

Réglage du mécanisme automatique

Dans les circonstances normales, le réglage du mécanisme de fonctionnement automatique n'est pas nécessaire; il a été réglé correctement en usine.

Mais au cas où les positions d'entrée et de marche/arrêt viendraient à être décalées de la position pré-réglée, il faudrait alors procéder comme il suit pour le réajustement.

Ajustement de la position d'entrée:

Lorsque l'on déplace le bras acoustique de son support à environ 35 mm vers le plateau tournant, on apercevra un bouchon caoutchouté recouvrant un trou au pied du support de bras acoustique. Après l'avoir retiré, on accèdera à une vis encastrée pour le réglage de la position d'entrée. Pour décaler cette position d'entrée vers le centre du disque, tourner la vis vers la droite (dans le sens des aiguilles d'une montre). Pour la décaler vers l'extérieur du disque, tourner la vis vers la gauche (dans le sens contraire). Utiliser un tournevis adéquat pour ces réglages. Un demi tour de vis dans un sens quelconque déplace la position d'entrée d'environ 1 mm quand le réglage est impossible remplacer le bouchon caoutchouté.

Ajustement de la position de sortie (coupure/retour):

Placer le bras acoustique sur son support en enlevant le bouchon. On trouvera une autre vis dans le trou. Pour déplacer la position de sortie vers le centre du disque, tourner la vis vers la gauche (dans le sens contraire des aiguilles d'une montre). Pour la déplacer vers l'extérieur du disque, tourner la vis vers la droite (dans le sens des aiguilles d'une montre). Ensuite replacer le bouchon.

EINIGE NÜTZLICHE HINWEISE

Justierung des Automatikmechanismus

Unter normalen Umständen ist eine Justierung des automatischen Betätigungsmechanismus nicht erforderlich, da er in der Fabrik eingestellt worden ist.

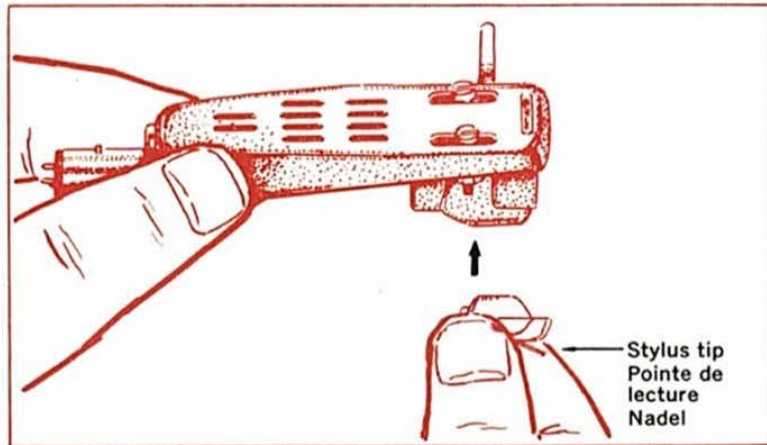
Wenn jedoch Anfangs- und Endrillenposition von der voreingestellten Position abweichen, so justieren Sie wie folgt.

Justierung der Anfangsrillenposition:

Wenn Sie den Tonarm von seiner Ablage etwa 35 mm zum Plattenteller hin bewegen, können Sie unten an der Armstütze einen Gummistöpsel sehen. Wenn er entfernt wird, ist die Justierschraube für die Anfangsrillenposition zugänglich. Drehen Sie diese Schraube nach rechts (im Uhrzeigersinn), um die Anfangsrillenposition zur Schallplattenmitte hin zu bewegen, nach links (gegen den Uhrzeigersinn), um sie zum Rand der Schallplatte hin zu bewegen. Verwenden Sie zur Justierung einen Schraubenzieher. Durch eine halbe Drehung der Schraube wird die Anfangsrillenposition um etwa 1 mm bewegt. Nach der Einstellung bringen Sie den Gummistöpsel wieder an.

Justierung der Endrillenposition:

Legen Sie den Tonarm auf seine Ablage ab. Durch das Loch können Sie eine andere Schraube sehen, nachdem der Stöpsel abgenommen wurde. Drehen Sie die Schraube nach links (gegen den Uhrzeigersinn), um die Endrillenposition zur Schallplattenmitte hin zu bewegen, nach rechts (im Uhrzeigersinn), um sie zum Schallplattenrand zu bewegen, und bringen Sie dann den Stöpsel wieder an.



Stylus wear

The diamond-tipped stylus (Sansui SN-40X), supplied with your turntable, will provide about 500 to 800 hours of high fidelity record playback.

A worn stylus, however, will cause distorted, shallow, or crackling sounds. (Note also that the same phenomena occur when dirt and dust is allowed to accumulate on the record surface or to the stylus tip.) If you have found that unpleasant reproduction is traceable to a worn stylus (and not to a worn record, faulty amplifier, etc.), replace it. A replacement stylus is available from the nearest Authorized Sansui Service Station or from the Sansui dealer from whom you have purchased your turntable. Be sure to specify the model "SN-40X" Sansui replacement stylus.

Lubrication

Your unit requires no lubrication whatsoever. Note that application of oil to the unit's platter shaft or platter bearing may cause turntable breakdown.

Arm lifter descent time

When you use your unit after a long period of disuse, the arm lifter mechanism may tend to lower the tonearm more slowly than usual. This may also occur in periods of temperature change, such as in the changes of seasons. It will correct itself in time, and you may wish to aid the descent of the tonearm with a light touch of your finger until it does.

Turntable dismantling

Do not extract the unit's platter shaft or dismantle the motor assembly; NEVER try to touch any part inside the turntable unit. Such action may result in deterioration in performance or in mechanical breakdown.

Usure de la pointe de lecture

La pointe de lecture en diamant (Sansui SN-40X), fournie avec votre tourne-disque, permet environ 500 à 800 heures de reproduction de disque à haute fidélité. Cependant, si l'on continue à employer une pointe de lecture usée, il se produira des sons déformés, peu profonds et fêlés. (Il faut aussi noter que ce phénomène apparaît aussi quand la poussière ou les salissures s'accumulent sur la surface du disque ou sur la pointe de lecture). Si l'on s'aperçoit qu'une reproduction de son désagréable est due à une pointe de lecture usée (et non pas à un disque usé, ou à un amplificateur défectueux, etc.), il faut la remplacer. Une pointe de lecture de rechange est disponible chez le revendeur Sansui le plus proche où l'appareil a été acheté ou bien au service de réparation agréé Sansui. Bien mentionner à la commande la pointe de lecture de rechange Sansui modèle "SN-40X"

Lubrification

Cet appareil ne nécessite aucune lubrification. Noter que l'application d'huile sur l'axe de plateau de l'appareil ou sur le roulement du plateau risque d'entraîner une panne de l'appareil.

Durée de descente de l'élévateur de bras

Si l'on réutilise l'appareil après une longue période d'inactivité, le mécanisme élévateur de bras tendra à fonctionner plus lentement que d'habitude. Cela peut également se produire si il y a des fluctuations importantes de température ambiante, telles qu'au cours des changements de saison. Ce défaut se corrigera de lui-même au bout d'un certain temps, ou l'on pourra si l'on désire aider la descente du bras acoustique par une touche légère du doigt pour le déclenchement.

Démontage du tourne-disque

Ne pas enlever l'axe du plateau de l'appareil ou démonter l'assemblage moteur. NE JAMAIS essayer de toucher à une pièce quelconque à l'intérieur de l'appareil tourne-disque. D'une telle action peut résulter une diminution des performances ou une panne mécanique.

Nadelabnutzung

Der Tonabnehmer mit Diamantspitze (Sansui SN-40X), der mit Ihrem Plattenspieler mitgeliefert wird, ist gut für etwa 500 bis 800 Stunden Wiedergabe von HiFi-Schallplatten.

Eine abgenutzte Nadel verursacht jedoch verzerrte, flache oder knisternde Töne. (Beachten Sie auch, daß die gleichen Erscheinungen auftreten, wenn sich Schmutz oder Staub auf Schallplatte oder Nadelspitze ansammelt.)

Wenn Sie herausfinden, daß schlechte Wiedergabe durch eine abgenutzte Nadel (und nicht durch abgenutzte Schallplatte, defekten Verstärker usw.) verursacht wird, so wechseln Sie die Nadel aus. Ersatznadeln sind bei der nächsten autorisierten Sansui-Wartungsstelle oder bei dem Sansui-Händler, bei dem Sie das Gerät gekauft haben, erhältlich. Achten Sie darauf, daß Sie die Sansui-Ersatznadel Modell SN-40X erhalten.

Schmierung

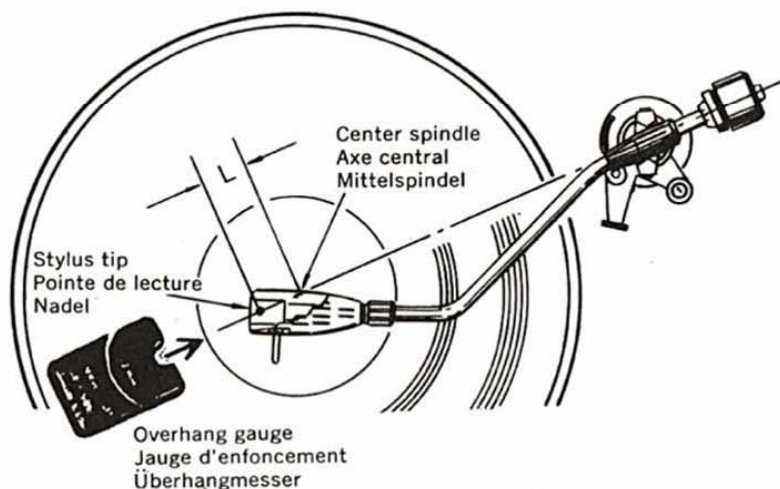
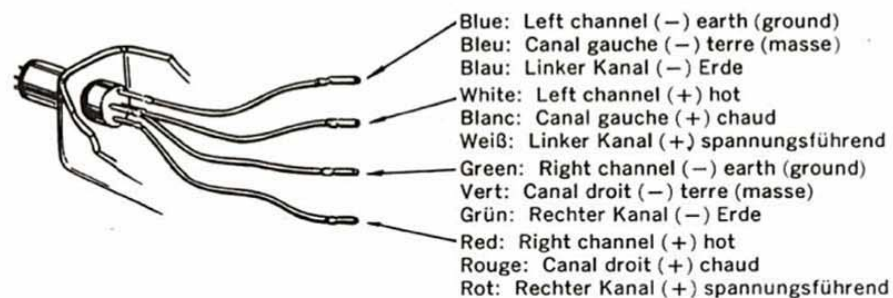
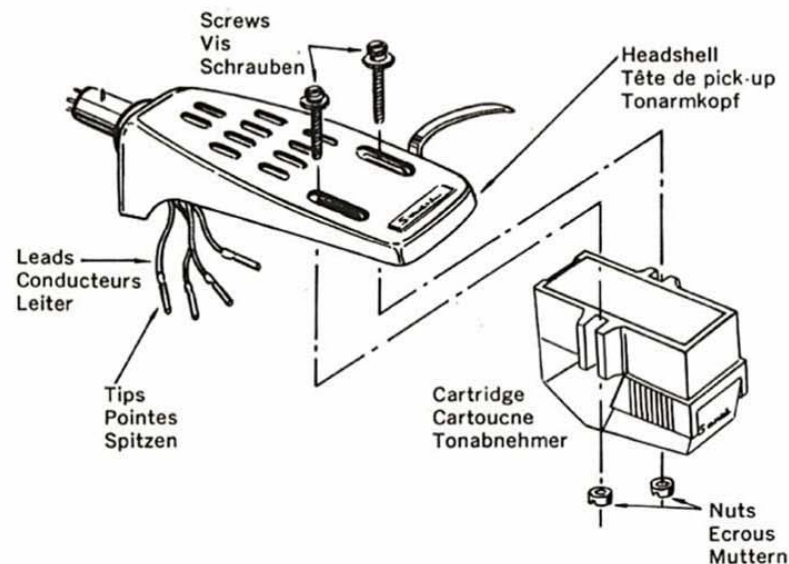
Ihr Gerät erfordert keinerlei Schmierung. Beachten Sie bitte, daß Öl auf der Plattentellerwelle oder dem Plattentellerlager zum Ausfall des Plattenspielers führen kann.

Absenkezeit des Armhubs

Wenn Sie Ihr Gerät nach einer langen Ruhezeit wieder verwenden, kann es sein, daß der Armhubmechanismus den Tonarm langsamer als normal absenkt. Dies kann auch bei Temperaturwechseln (jahreszeitlich bedingt) auftreten. Diese Eigenschaft verschwindet von alleine wieder, und Sie können mit dem Finger leicht auf den Tonarm drücken, um ihn schneller abzusenken.

Zerlegung des Plattenspielers

Ziehen Sie nicht die Plattentellerwelle des Gerätes heraus und zerlegen Sie die Motormontage NICHT; versuchen Sie niemals Teile innerhalb des Plattenspielers zu berühren, da dies zu verschlechterter Leistung oder mechanischer Beschädigung führen kann.



Cartridge replacement

When mounting a cartridge or headshell different from the one supplied, you must make proper cartridge connections and overhang adjustments. For tonearm horizontal balance, tracking-force, skating-force and other adjustments, refer to the section "SETUP AND CONNECTIONS."

- When you used a cartridge other than the one supplied, there may be cases you hear less hum with the grounding cable unconnected. In this case, turn the amplifier off and disconnect it.

Cartridge connections

Connect the leads of the headshell to their respective pin plugs in the cartridge. The leads are color-coded as shown in the illustration. For correct connections, you should also refer to the instruction book supplied with the cartridge. Mount the cartridge on the headshell and fix it loosely with the nuts and screws.

Overhang adjustment

1. Mount the cartridge-equipped headshell loosely to the tonearm.
 2. Place the overhang gauge (supplied) on the platter so that its notch fits snugly around the spindle on the side opposite to the arm support.
 3. Move the tonearm toward the center of the platter. Holding the headshell, move the loosely-mounted cartridge back and forth until the stylus tip is at a point on an imaginary line drawn between the spindle and the arm support where such a line crosses the curved line printed on the gauge.
 4. Taking care not to move the adjusted cartridge; tighten the headshell fastenings.
- Overhang is the distance "L" between the center spindle and the stylus tip when the tonearm is moved to the position as illustrated. The overhang of your turntable's tonearm is 15mm.

Remplacement de cartouche

En montant une cartouche ou une tête de pick-up différente de celle fournie, on doit réaliser correctement les connexions de cartouche et les réglages d'enfoncement. Pour l'équilibrage horizontal du bras acoustique, la pression de pointe de lecture, la force de dérapage et autres réglages divers, se reporter au paragraphe "MONTAGE ET CONNEXIONS."

- Quand vous utilisez une cartouche différente de celle fournie avec l'appareil, il peut y avoir des cas où vous entendrez moins de grondement quand la prise de mise à la terre ne sera pas connectée. Dans ce cas, couper l'amplificateur et déconnecter la prise de terre.

Connexions de cartouche

Connecter les embouts conducteurs de la tête de pick-up dans les broches respectives de la cartouche. Les conducteurs sont à couleur codée comme le montre l'illustration. Pour effectuer correctement les connexions, il faut se référer entre autre au livret d'instructions fourni avec la cartouche. Monter la cartouche sur la tête de pick-up et la fixer sans serrer avec les vis et écrous.

Réglage de l'enfoncement

1. Monter la tête de pick-up équipée d'une cartouche sans serrer sur le bras acoustique.
2. Placer la jauge d'enfoncement (fournie) sur le plateau de façon à ce que son encoche s'adapte en douceur sur l'axe du côté opposé du support de bras.
3. Déplacer le bras acoustique vers le centre du plateau. En tenant la tête du pick-up, déplacer en avant et en arrière la cartouche qui n'est pas fermement fixée, jusqu'à ce que le bout de la pointe de lecture se trouve sur une ligne imaginaire tirée entre l'axe moteur et le support du bras acoustique, à l'intersection avec la ligne courbe tracée sur la jauge.
4. En prenant soin de ne pas bouger la cartouche ainsi ajustée, bloquer les fixations de la tête de pick-up.
 - L'enfoncement est la distance "L" qui sépare l'axe central et le bout de la tête de lecture quand le bras acoustique est déplacé jusqu'à la position montrée dans la figure. L'enfoncement du bras acoustique de votre tourne-disque est de 15mm.

Auswechseln des Tonabnehmers

Wenn Sie einen anderen Tonabnehmer oder einen anderen Tonarmkopf anstatt des mitgelieferten anbringen wollen, müssen Sie die richtigen Tonabnehmerverbindungen herstellen und Überhangjustierung durchführen. Beziehen Sie sich für horizontale Tonarmbalance, Nadeldruck, Skatingkraft und andere Justierungen auf das Kapitel über "AUFSTELLUNG UND ANSCHLÜSSE"

- Wenn Sie einen anderen als den mitgelieferten Tonabnehmer verwenden, dann kann manchmal das Brummen durch Abtrennen des Erdungskabels vermindert werden. Verstärker ausschalten und danach das Erdungskabel abtrennen.

Tonabnehmerverbindungen

Verbinden Sie die Leiter des Tonarmkopfs mit den entsprechenden Stiften am Tonabnehmer. Die Leiter sind entsprechend der Abbildung farbig markiert. Für korrekten Anschluß sollten Sie sich auch auf die mit dem Tonabnehmer mitgelieferte Anleitung beziehen. Bringen Sie den Tonabnehmer am Tonarmkopf an und befestigen Sie ihn mit den Schrauben und Muttern locker.

Überhangjustierung

1. Bringen Sie die Tonabnehmerabdeckung mit angebrachtem Tonabnehmer locker am Tonarm an.
2. Legen Sie den Überhangmesser (mitgeliefert) so auf den Plattenteller, daß seine Kerbe an der der Tonarmunterstützung entgegengesetzten Seite genau um die Spindel paßt.
3. Bewegen Sie den Tonarm zur Mitte des Plattentellers. Tonarmkopf festhalten und den locker angebrachten Tonabnehmer hin- und herbewegen, bis die Nadelspitze sich an dem Punkt befindet, der am Schnittpunkt einer imaginären Linie zwischen Spindel und Tonarmunterstützung mit der auf dem Überhangmesser aufgedruckten Kurve liegt.
4. Tonabnehmer nicht verschieben und die Befestigung des Tonarmkopfs festziehen.
 - Überhang ist der Abstand "L" zwischen der Mittelspindel und der Nadelspitze, wenn sich der Tonarm in der abgebildeten Position befindet. Der Überhang des Tonarms dieses Plattenspielers ist 15 mm.

Platter revolution

The platter of your unit is driven by an electronic motor which is controlled precisely by an electronic circuit for accurate speeds. It is unnecessary to adjust the unit in any way if you move to an area where the AC power frequency differs from that in your present area.

The on-off frequency of the stroboscope neon lamp is synchronized automatically with the frequency of the supplied AC power. A slight fluctuation in power frequency may therefore cause the strobo calibrations on the edge of the platter to "creep" forward or backward, which normally poses no serious problem. However, if the calibrations continue to appear to move in either direction excessively (two or more calibrations per 10-second period), adjust the pitch (or speed) of the platter with the fine speed adjustment controls. It is possible that the speed does not stabilize within 30 seconds after switching on or fine speed adjustment. In this case confirm the speed after several minutes and readjust as required.

Rotation du plateau

Le plateau de cet appareil est entraîné par un moteur électronique qui est contrôlé avec précision par un circuit électronique permettant des vitesses exactes. Il est inutile d'ajuster l'appareil d'une façon quelconque si l'on déménage dans une région où la fréquence du secteur alternatif est différente de celle actuelle.

La commutation de fréquence de la lampe stroboscopique au néon est synchronisée automatiquement avec la fréquence du courant alternatif fourni. Une légère variation de la fréquence d'alimentation peut cependant créer un "fluage" des graduations stroboscopiques sur le bord du plateau de manière progressive ou rétrogressive, ce qui ne pose normalement aucun problème sérieux. Néanmoins, si les graduations semblent continuer à bouger dans un sens ou dans l'autre de façon excessive (deux ou plusieurs graduations pendant une période de 10 secondes), il convient alors d'ajuster le pas (ou vitesse) du plateau à l'aide des boutons de réglage fin de vitesse. Il se peut que la vitesse ne se stabilise pas avant trente secondes après la mise en marche ou le réglage de précision de la vitesse. Dans ce cas, homologuer la vitesse au bout de plusieurs minutes et réaccorder ensuite comme il convient.

Plattentellerdrehung

Der Plattenteller Ihres Gerätes wird durch einen elektronischen Motor angetrieben, der für genaue Drehzahlen durch einen elektronischen Stromkreis gesteuert wird. Sie brauchen das Gerät auf keine Weise umzustellen, wenn Sie in einen Bereich mit einer anderen Netzfrequenz umziehen.

Die Schaltfrequenz der Stroboskopneonlampe ist automatisch mit der Netzfrequenz synchronisiert. Eine geringe Schwankung der Netzfrequenz kann deshalb die Stroboskopmarkierungen am Umfang des Plattentellers zum Vorwärts- oder Rückwärtskriechen bringen, was normalerweise kein ernsthaftes Problem ist. Wenn die Kalibrierung sich jedoch andauernd übermäßig in einer Richtung bewegt (zwei oder mehr Unterteilungen pro 10 Sekunden), so stellen Sie die Drehzahl mit den Drehzahlfeinreglern ein. Es ist möglich, daß sich die Drehzahl nicht innerhalb 30 Sekunden nach dem Einschalten oder nach Feingulierung der Drehzahl stabilisiert. Überprüfen Sie in diesem Fall die Drehzahl nach einigen Minuten und regulieren Sie falls erforderlich nach.

SPECIFICATIONS

Type	Two-speed, direct-drive automatic turntable
Speeds	33-1/3 and 45 rpm
Fine speed adjustment range	±3.5%
Platter.....	Aluminum alloy die-cast 31 cm (12-1/4") diameter, 1.4 kg (3.1 lbs.)
Motor	20-pole brushless DC servo-type
Wow and flutter	less than 0.03% (W.R.M.S)
S/N	better than 62dB (IEC-B)
Rumble	better than 70dB (DIN-B)
Tonearm	Statically-balanced S-shaped tubular type
Tonearm length	220 mm (8-11/16")
Overhang	15 mm (5/8")
Applicable cartridge weight	4 to 10 g
Cartridge	SV-40X (VM type) for 4-channel
Frequency response	10~50,000 Hz
Output voltage	2.2 mV per channel (1,000 Hz 50 mm/sec)
Load impedance	47~100 kΩ
Traking force	2.0 g
Stylus	diamond (SN-40X)

SPÉCIFICATIONS

Type	Tourne-disque automatique 2-vitesses à entraînement direct
Vitesses	33-1/3 et 45 t/mn
Portée de réglage précis de vitesse	±3,5%
Platine	En alliage d'aluminium moulé 31 cm de diamètre, 1,4 kg
Moteur	20 pôles sans balais asservi à cour. cont.
Pleurage et scintillement	0,03% (valeur efficace pondérée)
S/B	Meilleur que 62dB (IEC-B)
Niveau de ronflement	Meilleur que 70dB (DIN-B)
Bras acoustique	Statiquement équilibré Type tubulaire en forme de "S"
Longueur du bras acoustique	220 mm
Enfoncement	15 mm
Poids de cartouche convenable	4 à 10 g
Cartouche	SV-40X (Type VM) pour 4 canaux
Réponse de fréquence	10~50.000 Hz
Tension de sortie	2,2 mV par canal (1.000 Hz, 50 mm/s)
Impédance de charge	47~100 kΩ
Force sur le sillon	2,0 grammes
Pointe de lecture	diamant (SN-40X)

TECHNISCHE EINZELHEITEN

Typ	Automatischer Plattenspieler mit Direktantrieb und zwei Geschwindigkeiten
Drehzahlen	33 1/3 und 45 U/min.
Drehzahlfeineinstellbereich	±3,5%
Plattenteller	Aluminiumlegierungsformguß 31 cm Durchmesser, 1,4 kg
Motor	20 Pole, bürstenloser Gleichstromservotyp
Gleichlaufschwankungen	0,03% (effektiv)
Rauschabstand	Besser als 62dB (IEC-B)
Rumpel-Geräuschspannungsabstand	Besser als 70dB (DIN-B)
Tonarm	Statisch balancierter S-förmiger Rohrtyp
Tonarmlänge	220 mm
Überhang	15 mm
Verwendbares Tonabnehmergewicht	4 bis 10 g
Tonabnehmer	SV-40X (VM-Typ) für 4-Kanal
Frequenzgang	10 bis 50.000 Hz
Ausgangsspannung	2,2 mV pro Kanal (1.000 Hz, 50 mm/sek)
Lastimpedanz	47 bis 100 kΩ
Auflagekraft	2,0 g
Nadel	Diamant (SN-40X)

Dimensions	470 mm (18-9/16") W
	154 mm (6-1/8") H
	375 mm (14-13/16") D
Weight	12.8 kg (28.2 lbs) net
	15.0 kg (33.1 lbs) packed
Power consumption	6 W

● The power voltage is adjusted to the one of the area where you bought the unit. The adjusted voltage is specified on its carton box.

* Design and specifications subject to change without notice for improvements.

* In order to simplify the explanation, illustrations may sometimes differ from the originals.

Dimensions470 mm (L)×154 mm (H)×
375mm (P)
Poids12,8 kg net
15,0 kg emballé
Consommation de
puissance6 W

● La tension est mis au point sur celui du secteur où vous avez acheté l'appareil. La tension ajustée est spécifiée sur la boîte en carton.

* La présentation et les spécifications sont susceptibles d'être modifiées sans préavis par suite d'amélioration.

* Pour simplifier les explications, les illustrations peuvent quelquefois être différentes des originaux.

Abmessungen470 mm (Breite)×154 mm (Höhe)
× 375 mm (Tiefe)
Gewicht12,8 kg netto
15,0 kg verpackt
Stromverbrauch6 W

● Die Netzspannung ist für das Gebiet eingestellt, in dem Sie das Gerät gekauft haben. Die eingestellte Netzspannung ist auf dem Verpackungskarton angegeben.

* Änderungen in Entwurf und technischen Einzelheiten, die dem technischen Fortschritt dienen, bleiben vorbehalten.

* Um die Erläuterung zu vereinfachen, können die Abbildungen manchmal vom Original abweichen.



SANSUI ELECTRIC CO., LTD.
14-1, 2-chome, Izumi, Suginami-ku, Tokyo 168, Japan.
TELEPHONE: (03) 323-1111/TELEX: 232-2076